

Sinopsis



El SITRANS LUT400 es un controlador de nivel compacto por ultrasonidos, de un canal, para medición continua de nivel en largos rangos de medida. Está diseñado para medir el nivel de líquidos, lodos/lechadas y sólidos y para medición de caudal en canal abierto de alta precisión.

Ventajas

- Caja compacta 1/2 DIN [144 A x 144 P x 146 A mm (5.7 x 5.7 x 5.75 inch)] con soporte de montaje estándar, universal, para montaje mural, en tubo y riel DIN. Montaje en panel opcional
- Interfaz de usuario local fácil de usar, con cuatro teclas de programación, menús de configuración y asistentes de aplicaciones específicas
- Nivel, volumen, monitorización de caudal en canal abierto
- Tres relés con funciones de control de bombeo, alarmas y funciones de control de relés
- Comunicación HART
- EDDs para SIMATIC PDM, AMS Device Manager, y Field Communicator 375/475, además de DTMs para FDTs (Field Device Tools)
- Navegador web integrado para programación local con interfaz intuitiva basada en la web
- Dos entradas discretas para funciones de protección auxiliar (control prioritario del nivel) y enclavamiento de bombas
- Visualización del perfil del eco y de tendencias en la pantalla local
- Receptor digital patentado para mejorar el rendimiento en ambientes ruidosos (a proximidad de accionamientos de velocidad variable)
- Reloj en tiempo real con horario de verano, registrador de datos integrado y algoritmos especiales de ahorro energético que permiten reducir costes de bombeo, evitando las horas pico
- Regletas de terminales extraíbles; facilitan el cableado.

Aplicación

La gama SITRANS LUT400 incluye tres modelos, utilizables en función de la aplicación, del nivel de rendimiento y de las funcionalidades necesarias:

- SITRANS LUT420 para control de nivel: medición de nivel o volumen en líquidos, lechadas y sólidos, ay funciones básicas de control de bombeo y registro de datos
- SITRANS LUT430 para control de nivel, de bombas y de caudal: incluye todas las funciones del LUT420 así como funciones avanzadas de control de bombas y alarmas, monitorización de caudal en canal abierto y registro de datos (caudal)
- SITRANS LUT440 de alta precisión para caudal en canal abierto: el modelo más completo y preciso. Incluye todas las funciones del LUT430, precisión líder en la industria (± 1 mm, tolerancia 3 m), una gama completa de funciones avanzadas de control, y registro optimizado de datos de caudal
- Principales aplicaciones: pozos de bombeo, canales/vertederos, control del rastrillo, almacenaje de productos químicos, líquidos, tolvas, trituradoras y almacenamiento de productos sólidos secos.

Medida de nivel

Medición continua de nivel - Controlador ultrasónico

Serie SITRANS LUT400

Datos técnicos

Modo de operación	Medición por ultrasonidos de: nivel, volumen, bombeo y caudal en canal abierto	Cable de conexión	
Rango de medida	0,3 ... 60 m (1 ... 196 ft) según el sensor	Sensor y señal de salida analógica	<ul style="list-style-type: none"> Sensor, salida mA: 2 conductores de cobre, trenzado con blindaje/hilo de drenaje, 300 V 0,5 ... 0,75 mm² (22 ... 18 AWG) Relé/alimentación: conductores de cobre conformes a requisitos locales, potencia nominal 250 V 5 A
Entrada		Distancia máxima entre el sensor de ultrasonidos y el transmisor	365 m (1200 ft)
Discreta	Nivel de conmutación: 0 ... 50 V DC Lógica 0 = < 10 V DC Lógica 1 = 10 ... 50 V DC máx. 3 mA	Elementos de indicación y manejo	Pantalla LCD extraíble, 60 x 40 mm (2.36 x 1.57"), resolución 240 x 160 pixels, separación máxima 5 m de la base de la caja
Salida		Programación	4 botones pulsadores
Frecuencia del transductor	10 ... 52 kHz	<ul style="list-style-type: none"> Método primario Método secundario 	<ul style="list-style-type: none"> PC con software SIMATIC PDM PC con AMS Device Manager de Emerson PC con navegador web PC con FDT (Field Device Tool) Field Communicator 375/475 (FC375/FC475)
Sensor ultrasónico	Sensores compatibles: todos los sensores serie EchoMax y ST-H	Memoria	<ul style="list-style-type: none"> EPROM flash, 512 kB 1,5 MB flash para registro de datos
Relés	<ul style="list-style-type: none"> 1 contacto SPDT, relé NA o NC, 1 A a 250 V AC, carga óhmica y 3 A a 30 V DC 2 contactos SPST, relés NA, 5 A a 250 V AC, carga óhmica y 3 A a 30 V DC 	Alimentación eléctrica	
Salida mA	4 ... 20 mA, aislada	Versión AC	100 ... 230 V AC ± 15 %, 50/60 Hz, 36 VA Fusible: 5 x 20 mm, lento, 0,25 A, 250 V
<ul style="list-style-type: none"> Carga máx. 	600 Ω máx. (ACTIVA) 750 Ω máx. (PASIVA)	Versión DC	10 ... 32 V DC, 10 W Fusible: 5 x 20 mm, lento, 1,6 A, 125 V
<ul style="list-style-type: none"> Resolución 	0,1 % del rango	Certificados y aprobaciones	
Precisión		Uso general	CSA _{US/CA} , CE, FM, UL listed, C-TICK
Error de medida	<ul style="list-style-type: none"> Estándar: ± 1 mm (0.04 inch) + 0,17 % de la distancia medida Caudal en canal abierto de alta precisión: ± 1 mm (0.04 inch), tolerancia 3 m (9.84 ft) 	Atmósferas potencialmente explosivas	<ul style="list-style-type: none"> No incendiario (Canadá)
Resolución	<ul style="list-style-type: none"> Estándar: 0.1 % del rango o 2 mm (0.08 inch), se aplica el valor más alto Caudal en canal abierto de alta precisión: 0.6 mm (0.02 inch), tolerancia 3 m (9.84 ft) 	<ul style="list-style-type: none"> A prueba de explosión de polvo (Internacional/Europa) 	<ul style="list-style-type: none"> CSA Clase I, Div. 2, Grupos A, B, C, D; Clase II, Div. 2, Grupos F, G; Clase III ATEX II 3D Ex tc IIIC Txx °C IP65 IECEx SIR 12.0057X SIRA 12ATEX9143X
Compensación de temperatura	<ul style="list-style-type: none"> -40 ... +150 °C (-40 ... +300 °F) Sensor ultrasónico con sensor de temperatura Sensor de temperatura TS-3 externo (opcional) Valores de temperatura programables 	Comunicaciones	HART 7.0, USB
Condiciones nominales de aplicación			
Condiciones de montaje			
<ul style="list-style-type: none"> Ubicación Categoría de instalación Grado de contaminación 	Interior/exterior II 4		
Condiciones ambientales			
<ul style="list-style-type: none"> Temperatura ambiente (caja) 	-20 ... +50 °C (-4 ... +122 °F)		
Construcción mecánica			
Peso			
<ul style="list-style-type: none"> Caja con pantalla y tapa: Caja con tapa ciega: 	1,3 kg (2.87 lbs) 1,2 kg (2.65 lbs)		
Material (caja)	Policarbonato		
Grado de protección			
<ul style="list-style-type: none"> Caja con pantalla o tapa ciega: Caja con tapa ciega, placa preperforada desmontada: Tapa para caja remota: 	IP65/Tipo 4X/NEMA 4X IP20 IP65/Tipo 3/NEMA 3		

Medida de nivel

Medición continua de nivel - Controlador ultrasónico

Serie SITRANS LUT400

Categoría	Función	SITRANS LUT420	SITRANS LUT430	SITRANS LUT440
		Controlador de nivel	Controlador de nivel, bombeo y caudal	Controlador de caudal en canal abierto de alta precisión
Modos de funcionamiento	Medición de nivel, espacio y distancia	✓	✓	✓
	Medición de caudal en canal abierto		✓	✓
	Conversión volumétrica	✓	✓	✓
Datos técnicos	Compatible con los sensores EchoMax y ST-H	✓	✓	✓
	Precisión estándar: ± 1 mm +0,17 % de la distancia medida	✓	✓	✓
	Alta precisión: ± 1 mm, tolerancia 3 metros			✓
	Opciones de montaje: montaje mural, panel, tubo, riel DIN	✓	✓	✓
Registro de datos y comunicaciones	Comunicación HART	✓	✓	✓
	4 ... 20 mA salida (activa y pasiva)	✓	✓	✓
	Registrador de datos integrado para valores de medida y alarmas	✓	✓	✓
	Registrador de datos integrado para registro de caudal (velocidad constante)		✓	✓
	Registrador de datos integrado para registro de caudal (velocidad variable)			✓
	Registro diario de datos de caudal máximo/mínimo y medio, volumen diario totalizado y temperatura mínima/máxima			✓
Monitorización de caudal	Medición de caudal en canal abierto de alta precisión			✓
	Totalizadores de caudal diarios y continuos, 9 dígitos		✓	✓
	Alarmas de caudal alto y bajo		✓	✓
	Control de totalizador externo y muestreador		✓	✓
Control de bombas	Algoritmos de ahorro energético para control de bombeo		✓	✓
	Reducción de marcas de grasa	✓	✓	✓
	Funcionalidad de continuación de bombeo		✓	✓
	Temporizadores de arranque del bombeo y de reanudación de la alimentación eléctrica		✓	✓
	Secuencias para funcionamiento alternado de las bombas	✓	✓	✓
	Secuencias para el funcionamiento constante y proporcional de las bombas, en base a las horas de servicio		✓	✓
	Totalizador volumen bombeado		✓	✓
	Detección de inmersión	✓	✓	✓
	Enclavamiento de bombas por entrada digital		✓	✓
	Cálculo del intervalo antes del vertido		✓	✓

Medida de nivel

Medición continua de nivel - Controlador ultrasónico

Serie SITRANS LUT400

Datos para selección y pedidos	Referencia	Datos para selección y pedidos	Referencia
SITRANS LUT420 y LUT430 Controladores de nivel por ultrasonidos compactos, para medición continua de nivel o volumen en líquidos, sólidos y lechadas en rangos cortos y largos. Ambos instrumentos incluyen funciones básicas de relé para control de bombas y alarmas, entre otros; y registro de datos. El LUT430 ofrece funcionalidades mejoradas de control de bombas y alarmas, monitorización de caudal en canal abierto, y registro de datos sobre el caudal. Las funciones varían según el modelo.	C) 7ML5050- 0 ■■■■ - ■■■■ 0	Otras ejecuciones Complete la referencia con la extensión "-Z" y especifique la clave o claves. Certificado de prueba: certificado de prueba del fabricante M - DIN 55350, Sección 18; ISO 9000 Placa de acero inoxidable [69 x 50 mm (2.71 x 1.97")]; Número/identificación del punto de medida (máx. 27 caracteres), especifique en texto plano Autoprotección conforme Namur NE43 - aparato preajustado para autoprotección < 3,6 mA	C11 Y15 N07
Versión/Modelo SITRANS LUT420 - Control de nivel SITRANS LUT430 - Control de nivel, bombas y caudal	A B	Instrucciones de servicio Inglés Francés Español Alemán Instrucciones de servicio compactas, versión multilingüe Nota: las instrucciones de servicio deberán indicarse en una línea aparte del formulario de pedido. El volumen de suministro de este instrumento incluye un DVD con la documentación relacionada con los productos Siemens; guías compactas (ATEX) e instrucciones de servicio.	7ML1998-5MV01 7ML1998-5MV11 7ML1998-5MV21 7ML1998-5MV31 7ML1998-5XU81
Opciones de pantalla (caja) Con pantalla Con pantalla remota para montaje en panel Sin pantalla (suministrada con tapa ciega) Nota: La caja se suministra con una placa posterior para montaje mural y en tubo, y presilla de sujeción para montaje en riel DIN. Montaje en riel DIN standard TS35 x 7,5 y riel DIN TS35 x 15 mm según norma IEC 60715, EN 60715.	A B C	Instrucciones para la comunicación Inglés Francés Español Alemán Nota: las instrucciones para la comunicación deberán indicarse en una línea aparte del formulario de pedido.	7ML1998-5NE01 7ML1998-5NE11 7ML1998-5NE21 7ML1998-5NE31
Tensión de entrada 100 ... 230 V AC ± 15 % 10 ... 32 V DC	1 2	Accesorios Placa de acero inoxidable adaptada a la carcasa con una línea de texto, 12 x 45 mm (0,47 x 1,77") Sensor de temperatura TS-3 - ver TS-3 en el catálogo Extensión de cable de 2,5 m (8.2 ft), montaje en panel 3 pasacables y tuercas de retención Cable USB, long. 2 m (6.56 ft) - USB-B estándar a mini USB B Módem HART/RS-232 (para PC con SIMATIC PDM) Módem Hart/USB (para PC y SIMATIC PDM) Cubierta de protección solar	7ML1930-1AC 7ML1813 7ML1930-1GF 7ML1930-1GB 7ML1930-1GD 7MF4997-1DA 7MF4997-1DB 7ML1930-1GE
Entrada de cables 3 ductos de cableado, pasacables no proporcionados 3 ductos de cableado, 3 pasacables de plástico M20 proporcionados	1 2	Piezas de recambio Kit de modernización montaje en panel (permite transformar un modelo estándar con pantalla en modelo para montaje en panel) Kit de sustitución de regletas de terminales (kit con 5 regletas, una de cada tipo) Placa de montaje mural/en tubo Caja (con etiqueta vacía) Tapa (con pantalla) Tapa (ciega) Fusible - AC (0,25 A, 250 V, lento) Fusible - DC (1,6 A, 125 V, lento) Batería CR2032 Kit con junta y sujetador para montaje en panel Presilla de sujeción para riel DIN	7ML1830-1PA 7ML1830-1PB 7ML1830-1PC 7ML1830-1PD 7ML1830-1PE 7ML1830-1PF 7ML1830-1PG 7ML1830-1PH 7ML1830-1PJ 7ML1830-1PK 7ML1830-1PL
Número de puntos de medida (canales) Instrumento de un canal (incluye una entrada sensor de ultrasonidos, una salida analógica, y una entrada sensor de temperatura externo)	1		
Comunicaciones y E/S HART, 2 entradas digitales, 3 relés	D		
Aprobaciones Uso general CE, FM, CSA US/C, UL, C-TICK Zonas peligrosas CE, ATEX 3D, IECEx, C-TICK Zonas peligrosas CSA Clase I, II, III, Div. 2 (Grupos A,B,C,D,F,G)	A B C		

Medida de nivel

Medición continua de nivel - Controlador ultrasónico

Serie SITRANS LUT400

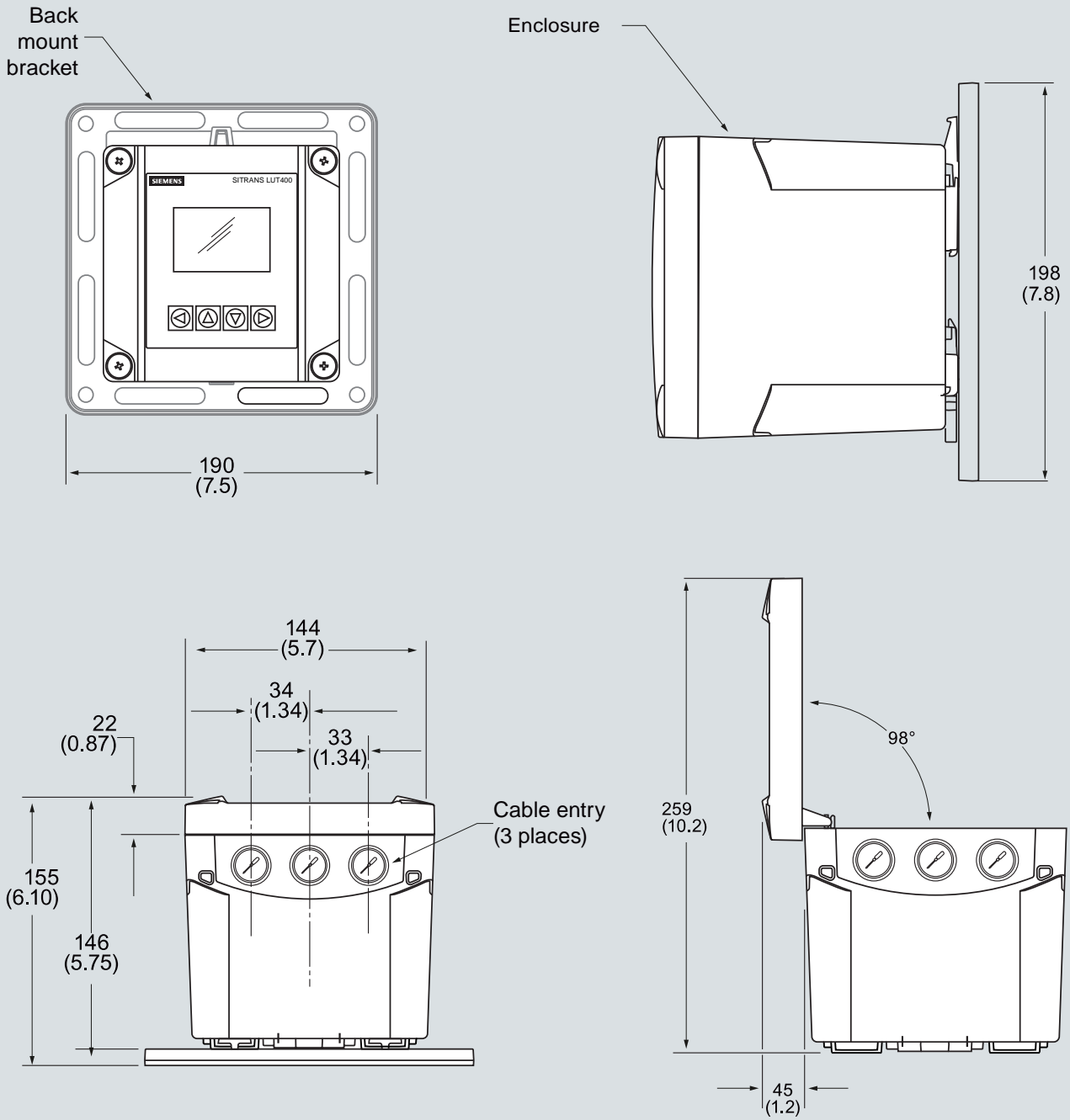
Datos para selección y pedidos	Referencia	Datos para selección y pedidos	Referencia
SITRANS LUT440 El SITRANS LUT440 es el modelo más preciso y completo de la serie LUT400. Incluye monitorización de caudal en canal abierto de alta precisión, funciones de relé para muestreadores externos, totalizadores, alarmas, registro de datos optimizado y todas las funciones de bombeo y control ofrecidas por otros modelos de la serie LUT400.	C) 7ML5050- 0 - 0	Otras ejecuciones Complete la referencia con la extensión "-Z" y especifique la clave o claves. Certificado de prueba: certificado de prueba del fabricante M - DIN 55350, Sección 18; ISO 9000 Placa de acero inoxidable [69 x 50 mm (2.71 x 1.97")]; Número/identificación del punto de medida (máx. 27 caracteres), especifique en texto plano Autoprotección conforme Namur NE43 - aparato preajustado para autoprotección < 3,6 mA	C11 Y15 N07
Versión/Modelo SITRANS LUT440 - Monitorización de caudal en canal abierto de alta precisión ¹	C	Instrucciones de servicio Inglés Francés Español Alemán Instrucciones de servicio compactas, versión multilingüe Nota: Las instrucciones de servicio deberán indicarse en una línea aparte del formulario de pedido. El volumen de suministro de este instrumento incluye un DVD con la documentación relacionada con los productos Siemens; guías compactas (ATEX) e instrucciones de servicio.	7ML1998-5MV01 7ML1998-5MV11 7ML1998-5MV21 7ML1998-5MV31 7ML1998-5XU81
Opciones de pantalla (caja) Con pantalla Con pantalla remota para montaje en panel Sin pantalla (suministrada con tapa ciega) Nota: la caja se suministra con una placa posterior para montaje mural y en tubo, y presilla de sujeción para montaje en riel DIN. Montaje en riel DIN standard TS35 x 7.5 y riel DIN TS35 x 15 mm según norma IEC 60715, EN 60715	A B C	Instrucciones para la comunicación Inglés Francés Español Alemán Nota: Las instrucciones para la comunicación deberán indicarse en una línea aparte del formulario de pedido.	7ML1998-5NE01 7ML1998-5NE11 7ML1998-5NE21 7ML1998-5NE31
Tensión de entrada 100 ... 230 V AC ± 15 % 10 ... 32 V DC	1 2	Accesorios Placa de acero inoxidable adaptada a la carcasa con una línea de texto, 12 x 45 mm (0,47 x 1,77") Sensor de temperatura TS-3 - ver TS-3 en el catálogo Extensión de cable de 2,5 m (8.2 ft), montaje en panel 3 pasacables y tuercas de retención Cable USB, long. 2 m (6.56 ft) - USB-B estándar a mini USB B Módem HART/RS-232 (para PC con SIMATIC PDM) Módem HART/USB (para PC y SIMATIC PDM) Cubierta de protección solar	7ML1930-1AC 7ML1813 7ML1930-1GF 7ML1930-1GB 7ML1930-1GD 7MF4997-1DA 7MF4997-1DB 7ML1930-1GE
Entrada de cables 3 ductos de cableado, pasacables no proporcionados 3 ductos de cableado, 3 pasacables de plástico M20 proporcionados	1 2	Piezas de recambio Kit de modernización montaje en panel (permite transformar un modelo estándar con pantalla en modelo para montaje en panel) Kit de sustitución de regletas de terminales (kit con 5 regletas, una de cada tipo) Placa de montaje mural/en tubo Caja (con etiqueta vacía) Tapa (con pantalla) Tapa (ciega) Fusible - AC (0,25 A, 250 V, lento) Fusible - DC (1,6 A, 125 V, lento) Batería CR2032 Kit con junta y sujetador para montaje en panel Presilla de sujeción para riel DIN	7ML1830-1PA 7ML1830-1PB 7ML1830-1PC 7ML1830-1PD 7ML1830-1PE 7ML1830-1PF 7ML1830-1PG 7ML1830-1PH 7ML1830-1PJ 7ML1830-1PK 7ML1830-1PL
Número de puntos de medida (canales) Instrumento de un canal (incluye una entrada sensor de ultrasonidos, una salida analógica, y una entrada sensor de temperatura externo)	1		
Comunicaciones y E/S HART, 2 entradas digitales, 3 relés	D		
Aprobaciones Uso general CE, FM, CSA US/C, UL, C-TICK Zonas peligrosas CE, ATEX 3D, IECEx, C-TICK Zonas peligrosas CSA Clase I, II, III, Div. 2 (Grupos A,B,C,D,F,G)	A B C		
1) Compatible con todos los sensores EchoMax Rendimiento de alta precisión en canal abierto con un sensor ultrasónico XRS-5 y un sensor de temperatura TS-3 (vendidos por separado).			

Medida de nivel

Medición continua de nivel - Controlador ultrasónico

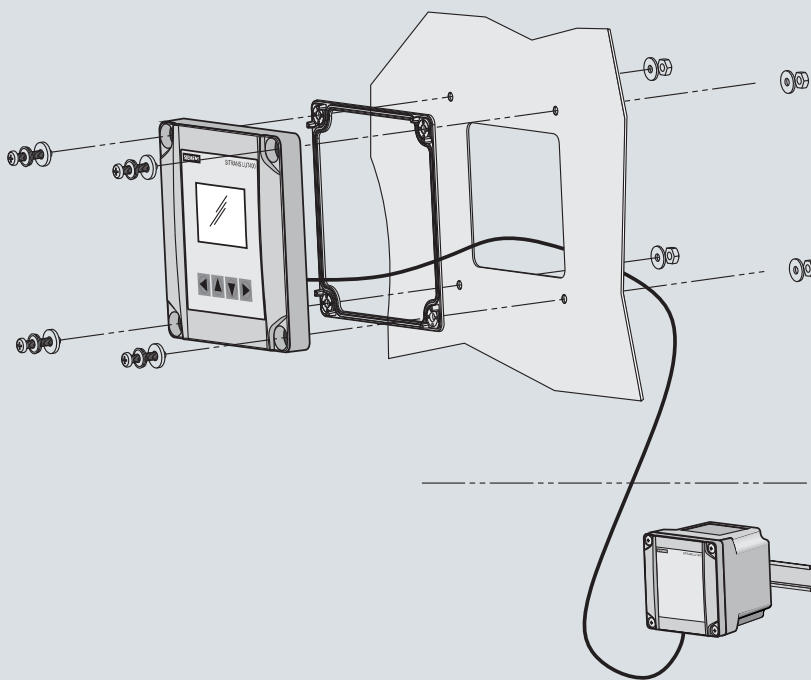
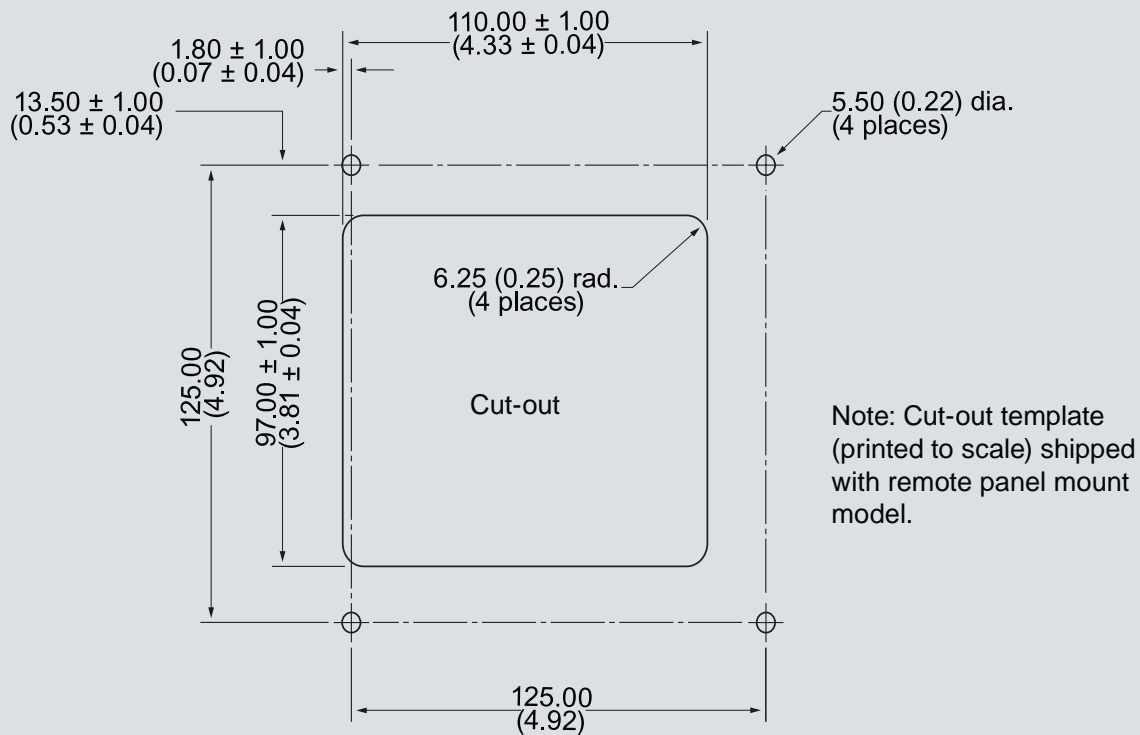
Serie SITRANS LUT400

Croquis acotados



SITRANS LUT400, dimensiones en mm (inch)

Croquis acotados



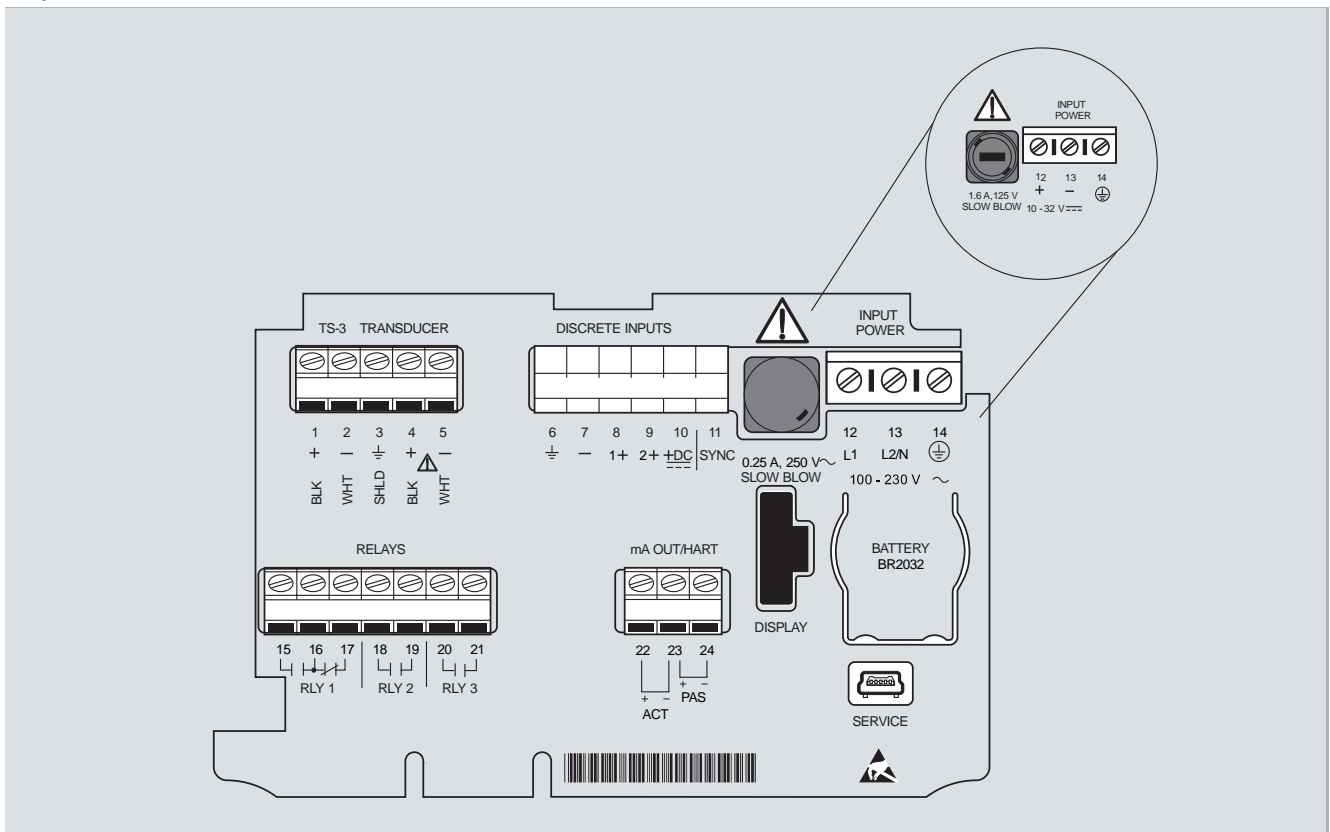
SITRANS LUT400, dimensiones en mm (inch)

Medida de nivel

Medición continua de nivel - Controlador ultrasónico

Serie SITRANS LUT400

Esquema de conexiones eléctricas



SITRANS LUT400, conexiones

 **Lana Sarrate s.a.**

P. Manuel Girona, 2 - 08034 Barcelona
Tlf. 932 80 01 01 - Fax 932 80 64 16

URL: www.lanasarrate.es
e-mail: lanasarrate@lanasarrate.es